


7. Części zamienne używane w napędzie PY600


Nr	Opis
1	Korpus silnika
2	Płyta montażowa
3	Obudowa silnika
4	Obudowa stacyjki
5	Stacyjka
6	Koło zębate
7	Czujnik ogranicznika krańcówki CMOK
8	Czujnik ogranicznika krańcówki CPOK
9	Ograniczniki krańcówek
10	Controlbox
11	Obudowa Controlbox
12	Kondensator rozruchowy

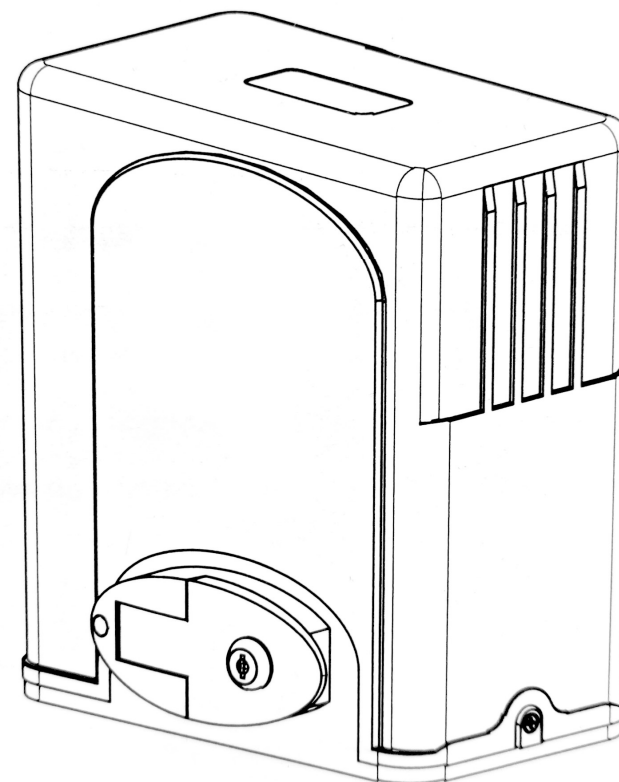
GWARANCJA.

Producent udziela 12 miesięcy gwarancji od daty zakupu i zobowiązuje się do bezpłatnej naprawy urządzenia, jeżeli w okresie tym wystąpią wady z winy producenta. Wadliwe urządzenie należy dostarczyć do miejsca zakupu wraz z niniejszą gwarancją i krótkim opisem uszkodzenia. Gwarancja nie obejmuje wszystkich uszkodzeń powstałych w wyniku nieprawidłowego użytkowania, samowolnych regulacji, przeróbek i napraw.

Data i miejsce zakupu (pieczęć sprzedawcy):

Producent:		Kraj pochodzenia: Chiny	
AMT, 57-100 Strzelin, ul. Dzierżonowska 14			
Dane techniczne:			
Napięcie zasilania	230VAC	Temperatura pracy	-40 ÷ +50 °C
Urządzenie to spełnia wymogi dyrektywy EMC 2014/30/EU Kompatybilność Elektromagnetyczna			CE
Ochrona środowiska			
Produkt ten nie może być traktowany jako odpad domowy i wrzucony do śmieci. Aby chronić środowiska naturalne zapewnij prawidłową utylizację. Informacje dotyczące recyklingu niniejszego produktu otrzymasz w punkcie sprzedaży lub u przedstawicieli władz lokalnych.			

	<p><i>Instrukcja napędu bram i części zamiennych</i></p> <p>PY600</p>
---	--



Spis treści

1. Bezpieczeństwo
2. Lista elementów
3. Parametry techniczne
4. Montaż
5. Instrukcja programowania
6. Rozwiązywanie problemów

6. Rozwiązywanie problemów

Problem	Możliwa przyczyna	Rozwiązanie
Brama nie może się normalnie otworzyć ani zamknąć	<ol style="list-style-type: none"> 1. Brak zasilania 2. spalony bezpiecznik 3. uszkodzone przewody 	<ol style="list-style-type: none"> 1. włącz zasilanie 2. wymień bezpiecznik 3. sprawdź przewody i połączenia
Brama się otwiera ale nie może się zamknąć	<ol style="list-style-type: none"> 1. problem z okablowaniem fotokomórki 2. błędnie podłączenie fotokomórki 3. fotokomórki zablokowanie przedmiotem w świetle bramy 	<ol style="list-style-type: none"> 1. jeśli fotokomórki nie podłączone sprawdź czy wejście Ir zwarte do gnd, jeśli podłączone to sprawdź okablowanie i podłączenie w trybie NC 2. upewnij się że fotokomórki są prawidłowo zamontowane naprzeciw siebie 3. usuń przeszkodę
Pilot nie działa	<ol style="list-style-type: none"> 1. bateria rozładowania 2. pilot nie zaprogramowany 	<ol style="list-style-type: none"> 1. wymień baterie 2. zaprogramuj pilota
Po naciśnięciu przyciski zamknij lub otwórz brama się nie porusza a hałasuje	<ol style="list-style-type: none"> 1. kondensator uszkodzony 2. kondensator źle podłączony 3. brama nie pracuje równo 	<ol style="list-style-type: none"> 1. zmień kondensator 2. sprawdź podłączenie kondensatora 3. wyreguluj bramę
Brama nie zatrzymuje się w pozycji krańcowej	<ol style="list-style-type: none"> 1. kierunek graniczny nieprawidłowy 2. montaż włączników magnetycznych nieprawidłowy 	<ol style="list-style-type: none"> 1. sprawdź okablowanie krańcówek czy podłączone z rzeczywistym działaniem 2. sprawdź czy odległość magnesów od napędu prawidłowa
Wyłączone zabezpieczenie różnicowo prądowe	<ol style="list-style-type: none"> 1. Zwarta linia zasilająca 2. zwarte uzwojenie silnika 	Sprawdź połączenia
Słaby zasięg pilota	Sygnal jest zakłócany	Podłącz zewnętrzną antenę 1,5m nad ziemią
Naped nie ma siły przesunąć bramy	<ol style="list-style-type: none"> 1. za słaby napęd 2. prowadnica bramy się blokuje 	<ol style="list-style-type: none"> 1. Dobierz moc napędu do wagi bramy 2. sprawdź czy brama po rozsprzęgleniu przesuwa się lekko i jest w poziomie
Brama się automatycznie otwiera	Funkcja automatycznego zamykania została włączona z nieprawidłowym kierunkiem działania	Zapoznaj się z instrukcją i zmień kierunek działania

5. programowanie

Kontroler automatu bramowego może być także obsługiwany za pomocą pilotów zdalnego sterowania. Maksymalna ilość współpracujących z jednym automatem bramy pilotów to 25. Piloty działają z konkretnym kontrolerem po ich zaprogramowaniu. Piloty zawierają 4 przyciski, których działanie jest takie same po zaprogramowaniu każdego przycisku pilota do kontrolera.

Programowanie przycisku pilota do działania z kontrolerem:

Zdjąć osłonę z kontrolera. Na płycie odnaleźć przycisk AN1.

- Nacisnąć i puścić przycisk AN1

EFEKT: Dioda LED2 świeci

- nacisnąć dwa razy przycisk pilota, który zamierzasz zaprogramować do działania z kontrolerem

EFEKT: Dioda LED2 kilka szybkich pulsów i gaśnie, Przycisk pilota jest już zaprogramowany

Kasowanie wszystkich pilotów zaprogramowanych do działania z kontrolerem

- Nacisnąć przycisk AN1 i trzymać

EFEKT: Dioda LED2 zapala się i po około 10 sekundach gaśnie

- puścić trzymany przycisk AN1

EFEKT: piloty zostały wykasowane

Droży użytkownicy

Dziękujemy za wybranie tego produktu. Prosimy o dokładne zapoznanie się z niniejszą instrukcją przed instalacją i użyciem. Prosimy nie zapomnieć o dołączeniu tej instrukcji w przypadku przekazania produktu osobie trzeciej.

1. Bezpieczeństwo

Upewnij się, że używane napięcie zasilania jest zgodne z napięciem zasilania mechanizmu otwierania bramy (AC 230V), dzieci nie mogą dotykać urządzeń sterujących ani pilota!

Jednostka sterowania Controlbox może być zaprogramowana do pracy w trybie jednego lub trzech przycisków (zgodnie z rzeczywistym typem mechanizmu otwierania bramy).

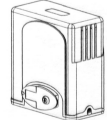

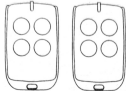

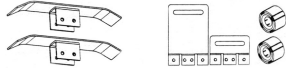
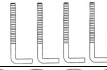




W sytuacjach awaryjnych, np. braku zasilania, przekładnię silnika i bramę można odblokować dedykowanym kluczem dołączonym do zestawu.

Upewnij się, że nikt nie przebywa w pobliżu głównego silnika lub bramy, gdy przełącznik jest włączony. Przystań tymczasowo używać produktu, jeśli główny silnik wymaga naprawy lub regulacji

Montaż i konserwacja produktu muszą być wykonywane przez osoby przeszkolone w zakresie instalacji tego produktu, posiadające odpowiednią wiedzę techniczną oraz ważne uprawnienia do pracy z urządzeniami w zakresie do 1KV.

Prosimy o uważne przeczytanie niniejszej instrukcji przed instalacją, konserwacją lub naprawą. Bez przestrzegania tej instrukcji za wszelkie obrażenia ciała lub straty majątkowe spowodowane niewłaściwym użyciem nasza firma nie ponosi odpowiedzialności.

2. Lista elementów zestawu montażowego

Nr	rysunek	opis	ilość
1		Silnik	1
2		Kluczyki	2
3		Piloty	2
4		Controlbox	1
4-1		Ograniczniki do automatów sprężynowych lub magnetycznych	1
4-2		Śruby fundamentowe	4
4-3		Śruby do montażu ograniczników m6x18	4
4-4		Nakrętki m8	8
4-5		Podkładki płaskie fi8	8
4-6		Podkładki sprężynowe fi8	4

TERMINAL X5		
OPIS NA PŁYTCE	GDZIE PODŁĄCZYĆ?	OPIS:
OPN	Przycisk otwórz sterowanie	Podłączenie wymagane dla funkcji sterowania jednym lub trzema przyciskami
STP	Przycisk stop sterowanie	Podłączenie wymagane dla funkcji sterowania trzema przyciskami
CLS	Przycisk zamknij sterowanie	Podłączenie wymagane dla funkcji sterowania jednym lub trzema przyciskami
COM	Do drugiego styku przycisków otwórz, zamknij oraz stop	Masa załączana przyciskami sterującymi

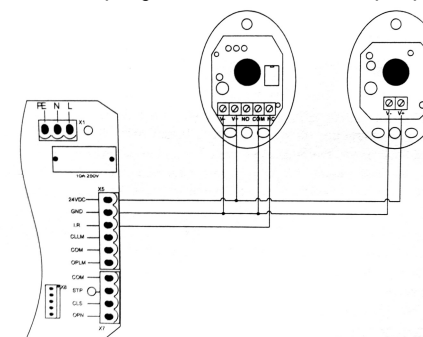
Opis funkcji ustawianych DIP SWITCH

Numer DIP switch	Pozycja przełącznika DIP switch	Opis ustawienia działania funkcji kontrolera przy określonej pozycji przełączników DIP switch
1	ON	Po podaniu masy na wejście OPN otwieranie, masy na wejście CLS zamykanie, masy na wejście STP zatrzymanie jeśli brama jest w ruchu
	OFF	Po każdym impulsie masy na wejście CLS silnik zmienia stan pracy start/stop/rewers, masa na wejście OPN powoduje otwieranie bramy
2	ON	1. załącz DIP switch 2 oraz 3 – Automatyczne zamykanie wyłączone. 2. załącz DIP switch 2 – Automatyczne zamykanie po 20 sek. 3. załącz DIP switch 3 – Automatyczne zamykanie po 40 sek. 4. wyłącz DIP switch 2 oraz 3 – Automatyczne zamykanie po 60 sek.
	OFF	
3	ON	
	OFF	

Podłączenie czujników podczerwieni

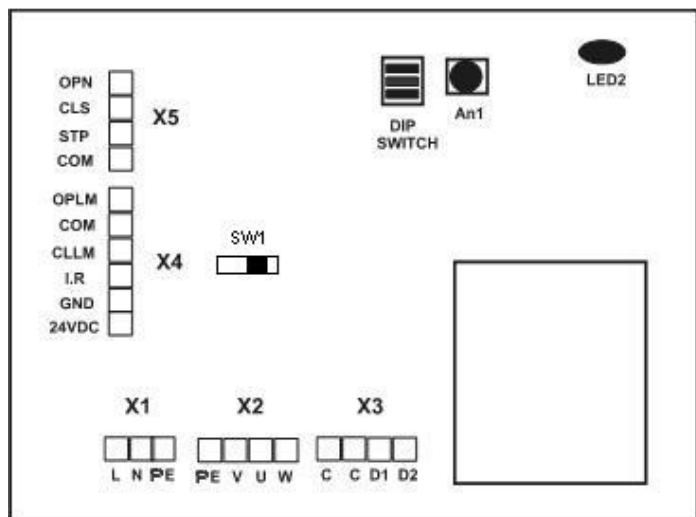
Funkcja fotokomórki na podczerwień. W procesie zamykania, gdy promień podczerwieni fotokomórki zostanie zasłonięty przez osoby lub przedmioty w zasięgu detekcji, brama natychmiast się otworzy dla ochrony i bezpieczeństwa. Odległość pomiędzy odbiornikiem fotokomórki a nadajnikiem fotokomórki powinna być większa niż 2 metry. w przeciwnym razie fotokomórki mogą nie działać prawidłowo.

Jeśli podłączysz fotokomórkę na podczerwień, usuń zwórkę między IR i GND na Terminal X4



RYS.13

4.3.5.1 Podłączenie i opis wyprowadzeń sterownika CONTROLBOX



RYS.12

TERMINAL X1		
OPIS NA PŁYTCIE	GDZIE PODŁĄCZYĆ?	OPIS WEJŚĆ:
PE	Przewód ochronny zasilanie	Ochrona przeciwporażeniowa
L	Faza zasilanie	Zasilanie główne faza
N	„Zero” zasilanie	Zasilanie główne neutralny

TERMINAL X2		
OPIS NA PŁYTCIE	GDZIE PODŁĄCZYĆ?	OPIS WYJŚĆ:
PE	Podłączenie fabryczne	Ochrona przeciwporażeniowa
V	Podłączenie fabryczne	Neutralny silnika
U	Podłączenie fabryczne	Faza silnik zamyka
W	Podłączenie fabryczne	Faza silnik otwiera

TERMINAL X3		
OPIS NA PŁYTCIE	GDZIE PODŁĄCZYĆ?	OPIS WYJŚĆ:
C	Podłączenie fabryczne	Kondensator rozruchowy
C	Podłączenie fabryczne	Kondensator rozruchowy
D1	Neutralny zasilania lampy 230V	Lampa sygnalizacyjna 230V
D2	faza zasilania lampy 230V	Lampa sygnalizacyjna 230V

TERMINAL X4		
OPIS NA PŁYTCIE	GDZIE PODŁĄCZYĆ?	OPIS:
OPLM	Podłączenie fabryczne	Krańcówki otwarcie
COM	Podłączenie fabryczne	Krańcówki masa
CLLM	Podłączenie fabryczne	Krańcówki zamknięcie
I.R	Wejście fotokomórki	Fotokomórka styk NC
GND	Masa zasilanie fotokomórki	Masa
24V DC	Zasilanie 24V „+” fotokomórki	Zasilanie DC

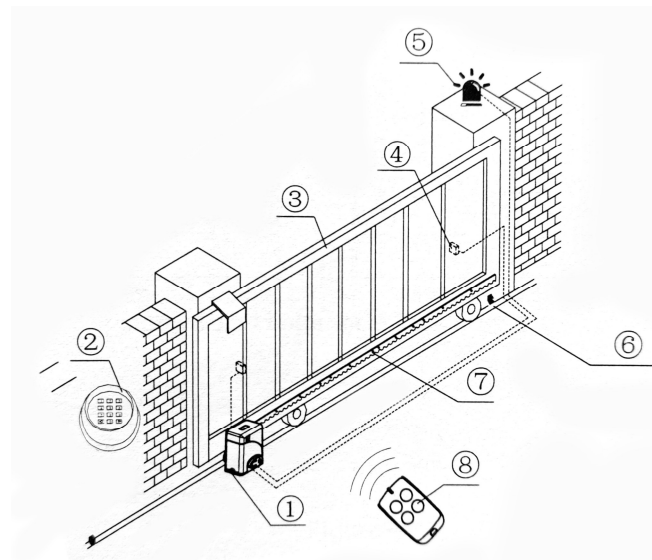
3. Parametry techniczne

Model	Py 600AC
Napięcie zasilania	230v, 50hz
Moc silnika	280w
Prędkość przesuwu bramy	13m/min
Maksymalna waga bramy	600kg
Rodzaj wyłączników krańcowych	Sprężynowe lub magnetyczne
Hałas	≤58dB
Czas pracy	S2, 15min
Pamięć pilotów	25szt
Częstotliwość pilotów	433,92MHz
Temperatura pracy	-20°C~+70°C
Waga paczki	9,4Kg

4. Montaż

PY600AC ma zastosowanie do bram o wadze mniejszej niż 600 kg i długości bramy przesuwnej mniejszej niż 12m. Napęd jest przekazywany przez zębatkę i przekładnię zębatą. Ten automat do bram musi być instalowany wewnątrz ogrodzenia lub dziedzińca w celu ochrony.

4.1 Rysunek poglądowy

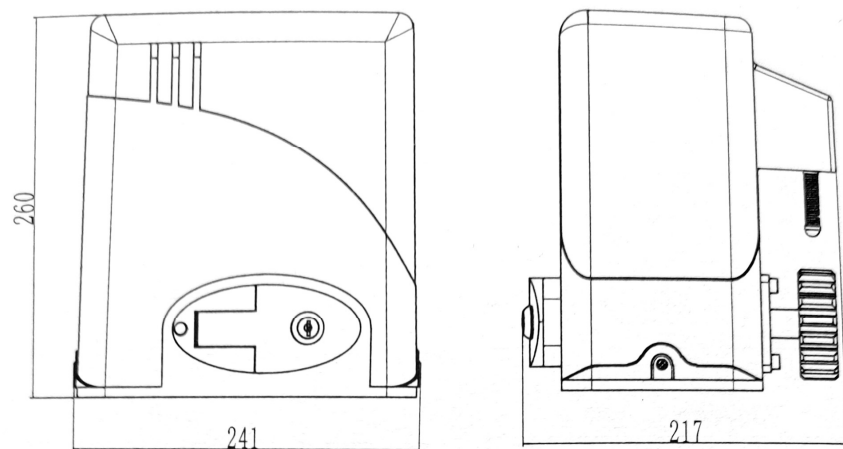


RYS.1

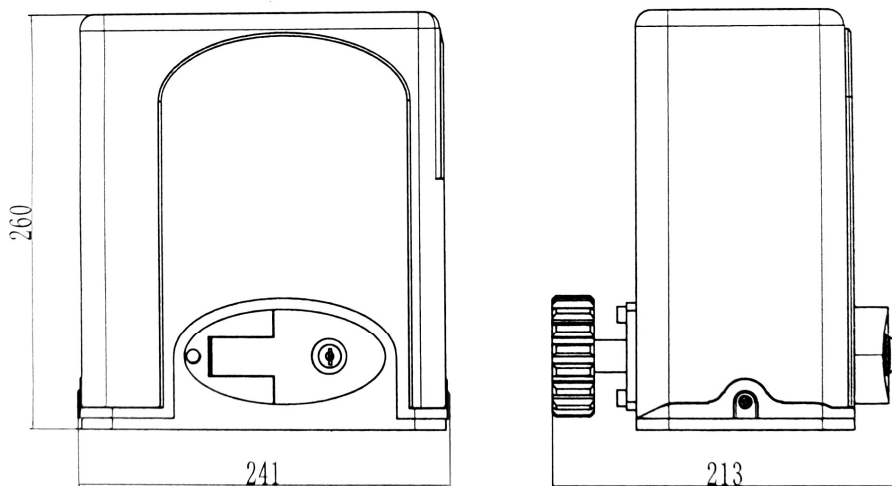
1. silnik napędu bramy, 2. klawiatura bezprzewodowa (opcjonalnie), 3. skrzydło przesuwne bramy, 4. czujniki podezzerwieni, 5. lampa sygnalizacyjna (ostrzegawcza), 6. ograniczniki przesuwu bramy, 7. listwa zębata, 8. pilot zdalnego sterowania

4.2 Wymiary silnika i akcesoriów

4.2.1 Wymiary napędu



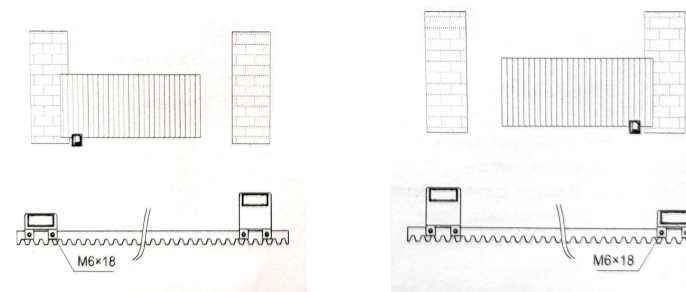
RYS.2(1)



RYS.2(2)

Montaż z lewej strony

Montaż z prawej strony



RYS.11

Uwaga

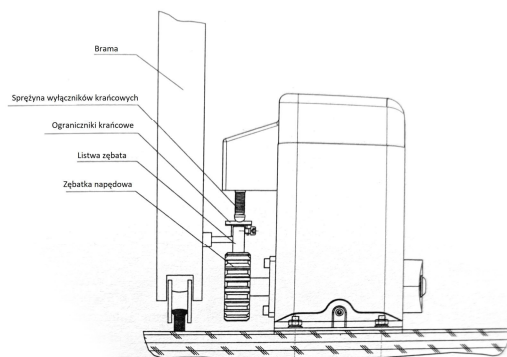
Ustawienie domyśle to montaż z prawej strony.

Uwaga

Aby wyłączyć mechanizm otwierania bramy, przesuń bramę do pozycji środkowej, a następnie zamknij sprzęgło i naciśnij przycisk otwierania zewnętrznego przycisku, aby otworzyć bramę. **Jeśli kierunek otwierania bramy jest nieprawidłowy, możesz zamienić linie kolejności faz silnika MOT2 i MOT1. Jeśli granica otwarcia lub zamknięcia jest nieprawidłowa, należy wymienić linie wyłączników krańcowych, które są podłączone do odpowiednich zaciski 11 i 13 na tablicy sterowniczej.**

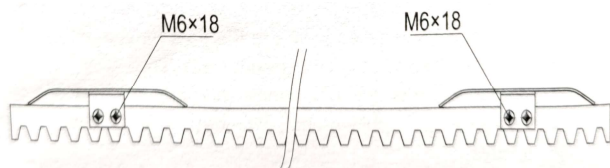
4.3.4 Regulacja wyłącznika krańcowego

Sprężynowy wyłącznik krańcowy. Pozycję montażową sprężynowego wyłącznika krańcowego pokazano na rysunku 8.



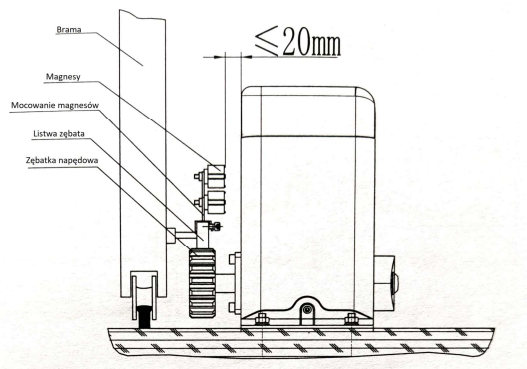
RYS.8

Instalacja włączników krańcowych przy systemie sprężynowym pokazana na rysunku 9



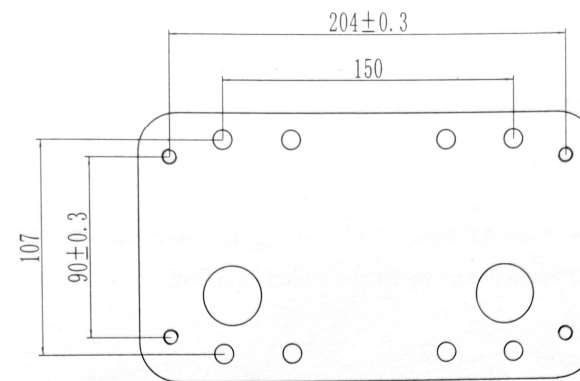
RYS. 9

Instalacja włączników krańcowych w systemie magnetycznych pokazana na rysunku 10 oraz na rysunku 11



RYS.10

4.2.2 Wymiary płyty montażowej



RYS.3

4.3 Procedura instalacji

4.3.1 Prace przygotowawcze przed montażem

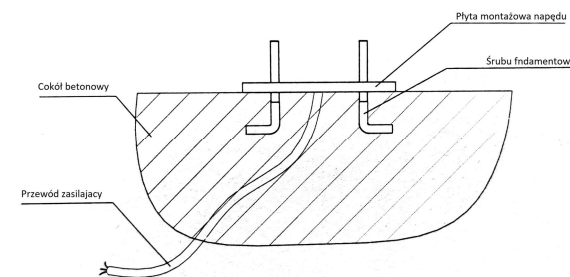
Upewnij się, że brama przesuwana jest prawidłowo zamontowana, szyna bramy jest pozioma, można ją płynnie przesunąć ręcznie przed zainstalowaniem napędu bramy

Instalacja przewodów

w celu zapewnienia normalnej pracy mechanizmu otwierania bramy i ochrony przewodów przed uszkodzeniem. Proszę zakopać przewód zasilający oraz sterujący oddzielnie za pomocą dwóch rurek PVC.

Cokół betonowy

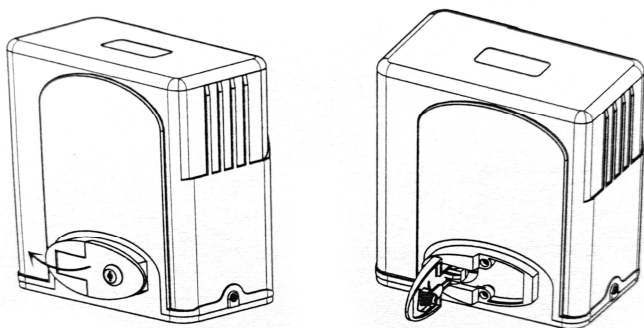
Proszę wylać betonowy cokół o wymiarach 400 mm x 250 mm, 200 mm aby pewnie zainstalować napęd do bram PY600AC. Upewnij się, że odległość między bramą a napędem do bram jest odpowiedni przed odlaniem cokołu.



RYS.4

4.3.2 Montaż silnika

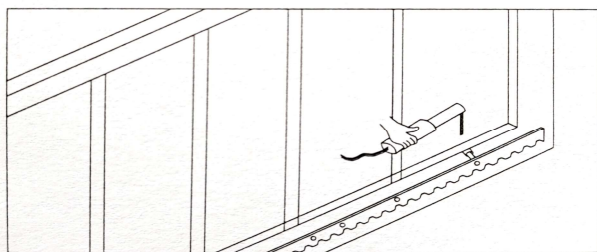
- Przed montażem zdemontuj plastikową obudowę głównego
- Należy przygotować linię zasilającą do podłączenia płyty montażowej do silnika głównego (ilość żył kabla zasilającego nie powinna być mniejsza niż 3 szt., pole przekroju rdzenia kabla powinno przekraczać 1,5 mm, a długość powinna być określona przez użytkownika w zależności od sytuacji w miejscu instalacji)
- Przed montażem należy odblokować silnik główny, metoda odblokowania jest następująca: włóż klucz i otwórz dźwignię ręcznego zwalniania, aż obróci się o 90 ° jak pokazane na rysunku 5. Następnie obróć zdawczą przekładnię i zębatkę teraz można łatwo obracać



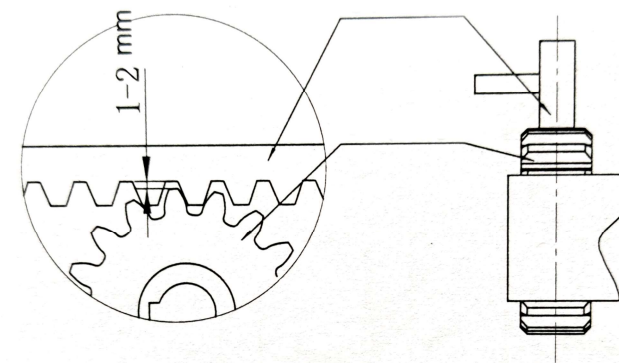
RYS.5

4.3.3 Montaż listwy zębatej

- Przymocuj śruby do stelaża
- Umieść listwę na zębatce wyjściowej, zaczerp listwę na zębatce wyjściowej, a następnie przyspawaj śruby mocujące. Ręcznie przesun bramę (bramę powinna się przesuwac płynnie po rozblokowaniu), aby sprawdzić, czy istnieje luz pasujący między listwą zębatą a przekładnią wyjściową, jak pokazano na rysunku 7
- Przyspawaj mocno wszystkie śruby mocujące do bramy
- Upewnij się, że wszystkie mocowania znajdują się w tej samej linii
- Pociągnij bramę po zainstalowaniu, upewnij się, że cała podróż jest elastyczna bez żadnego zablokowania.



RYS.6



RYS.7

Uwaga

Aby zapewnić bezpieczeństwo, należy zainstalować blokady bezpieczeństwa na obu końcach szyn, aby zapobiec wypadnięciu bramy z szyny. Przed zainstalowaniem głównego silnika należy upewnić się, że blokady bezpieczeństwa są na miejscu. Należy upewnić się, że główny silnik i jego elementy mają dobre właściwości mechaniczne, a bramę można elastycznie obsługiwać po ręcznym przesunięciu przed zainstalowaniem silnika głównego. Należy pamiętać, że w przypadku tego produktu jedno sterowanie może napędzać tylko jeden silnik główny, w przeciwnym razie układ sterowania ulegnie uszkodzeniu.

Wyłącznik różnicowo-prądowy musi być zainstalowany w miejscu, w którym widać ruch bramy, a minimalna wysokość montażu to 1,5 m, aby uniknąć dotknięcia przez dzieci. Po instalacji należy sprawdzić, czy właściwości mechaniczne są dobre, czy ruch bramy po ręcznym odblokowaniu jest elastyczny, czy instalacja czujnika podczerwieni (opcjonalnie) jest poprawna i skuteczna.